



nuova

**SIMONELLI**®

espresso coffee machines

# HƯỚNG DẪN SỬ DỤNG MDX



## I. CÁC BỘ PHẬN CƠ BẢN



## II. ỨNG DỤNG VÀ SỬ DỤNG

- Máy xay phải được sử dụng đúng theo mục đích đã thiết kế cho nó; đó là nghiền những hạt cà phê rang. Mọi sử dụng cho mục đích khác đều xem như không đúng và có thể gây nguy hiểm.
- Nhà sản xuất sẽ không chịu trách nhiệm cho những nguy hiểm phát sinh ra từ việc sử dụng thiết bị này không đúng, sai hoặc không hợp lý.
- Thiết bị chỉ được người lớn sử dụng; trẻ em hoặc những người không có trách nhiệm không được phép sử dụng máy.

- Thiết bị không được thiết kế để sử dụng trong những điều kiện thời tiết khắc nghiệt và trong trường hợp bất kì, giới hạn nhiệt độ là từ -5°C tới +50°C.
- Người sử dụng phải tuân thủ các nguyên tắc an toàn chung được quy định ở khu vực mà thiết bị được sử dụng cũng như tuân thủ các quy tắc thông thường, và sẽ có trách nhiệm đảm bảo rằng việc bảo dưỡng thiết bị định kỳ được thực hiện chính xác.
- Người cài đặt, sử dụng và thực hiện bảo dưỡng máy sẽ thông báo nhà sản xuất những lỗi hoặc hư hại có thể phá hủy tính năng an toàn ban đầu của máy.
- Người cài đặt có trách nhiệm kiểm tra thiết bị được cài đặt trong những điều kiện môi trường chấp nhận được để tránh tạo ra những nguy hiểm về an toàn và sức khỏe của người sử dụng.
- Bất cứ trách nhiệm phát sinh từ những thành phần được chế tạo bởi bên thứ ba và được cài đặt vào thiết bị sẽ được nhà sản xuất đảm nhận; trách nhiệm được quy cho người được ủy quyền thì thuộc về khách hàng.
- Máy được thiết kế để sử dụng liên tục 24/24. Các thành phần trên thiết bị được thiết kế để đảm bảo ít nhất 10000 giờ vận hành.
- Việc vệ sinh và bảo dưỡng tốt có thể làm tăng thêm tuổi thọ của máy.

### **III. CHÚ Ý AN TOÀN CƠ BẢN**

- Không được chạm vào máy khi tay đang ẩm ướt.
- Không được sử dụng máy khi đang đi chân không.
- Không được cố rút phích điện bằng cách giật dây dẫn hoặc kéo thiết bị.
- Không để thiết bị tiếp xúc trực tiếp với các yếu tố môi trường như nắng, mưa...
- Không được cho phép trẻ em hoặc những người không phận sự sử dụng máy.
- Khi vệ sinh hoặc bảo dưỡng máy phải chắc rằng thiết bị đã được ngắt khỏi nguồn điện.
- Không sử dụng vòi phun nước hoặc chất tẩy rửa để vệ sinh máy.
- Khi máy bị sự cố hoặc ngừng hoạt động tắt máy và không được làm xáo trộn thiết bị. Việc sửa chữa chỉ nên liên hệ với trung tâm dịch vụ có thẩm quyền và yêu cầu sử dụng phụ kiện thay thế chính hãng. Không tuân thủ những quy tắc trên sẽ làm cho thiết bị không an toàn khi sử dụng sau này.

- Không để thiết bị có điện khi không sử dụng.
- Không cản trở bộ phận thông gió và tản nhiệt của thiết bị hoặc làm rơi nước hoặc chất lỏng vào các khe này.
- Thay thế ngay dây dẫn bị hư hỏng.
- Không cho muỗi, nĩa hoặc các dụng cụ khác vào khay chứa hạt cà phê khi máy đang chạy.
- Không ngâm động cơ hoặc thân máy vào trong nước.
- Khi di chuyển thiết bị, không được giữ nó bằng khay đựng hạt cà phê; Khi vận chuyển máy, kiểm tra xem khay chứa có khít với thân máy hay không.
- Không được chạy máy khi khay không có hạt cà phê.
- Nhớ rằng thiết bị tự động này không tự động dừng khi khay hết cà phê và do đó điều này là nguy hiểm khi động cơ có thể bị quá nhiệt.
- Nếu vật thể lạ làm tắt động cơ, lập tức tắt máy và liên hệ với trung tâm dịch vụ có thẩm quyền.

### **Cảnh báo**

Thiết bị này có nhãn cảnh báo quá nhiệt để bảo vệ động cơ khỏi bị quá nhiệt. Khi bộ phận này báo tín hiệu, không được cố sử dụng thiết bị; cách ly thiết bị khỏi nguồn điện và xử lý nguyên nhân của sự cố trước khi khởi động lại.

## **IV. CÀI ĐẶT**

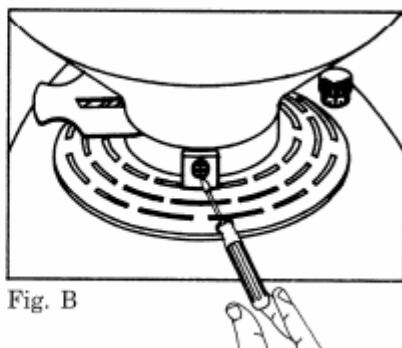
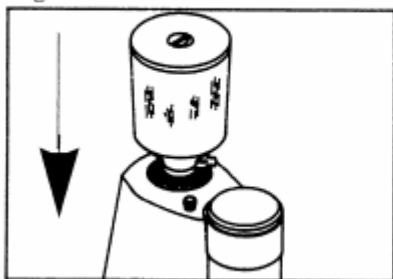
### **1. Các chức năng an toàn**

Thiết kế của máy đã tính đến những biện pháp an toàn cho người sử dụng; tuy vậy, những trường hợp đặc biệt của việc cài đặt hoặc vận chuyển thiết bị có thể gây ra những tình huống không lường trước được bên cạnh đó quá trình cài đặt từng trường hợp cũng quyết định độ nguy hiểm. Chúng tôi đề nghị hãy nhớ những ghi chú sau:

- Luôn điều khiển thiết bị cẩn thận để tránh nguy hiểm máy bị rơi.
- Vật liệu đóng gói có thể cắt, gây tổn thương hoặc nguy hiểm nếu sử dụng không đúng hoặc bất cẩn. Cắt giữ những thứ này khỏi tầm tay trẻ em và những người không phận sự.
- Những khiếm khuyết hoặc sự làm việc bất thường của thiết bị phải nên thông báo lập tức cho người có thẩm quyền.

- Trước khi kết nối với nguồn điện, kiểm tra xem nguồn điện cung cấp có phù hợp thông số được ghi trên bảng hay không.
- Kết nối thiết bị bằng ổ cắm thích hợp, việc thay đổi ổ cắm điện phải được thực hiện bằng ổ cắm phù hợp qua chuyên viên có trình độ, người đó sẽ kiểm tra lỗ cắm lấy điện nguồn có phù hợp yêu cầu thiết bị hay không.
- Hạn chế sử dụng ổ cắm đa chức năng và dây nối thêm.
- Dây nối đất phải được kết nối; hệ thống điện phải phù hợp tiêu chuẩn và quy định của khu vực.

Fig. A



- Tránh nối thêm dây và các kết nối tự chế, vì trong môi trường làm việc tiếp xúc với nước và hơi ẩm điều kiện cách điện tốt không thể được đảm bảo.
- Thiết bị phải được cài đặt với những người có chuyên môn và quyền hạn.
- Kiểm tra xem các bộ phận của máy có bị hư hỏng không khi chuyển đến. Trong trường hợp hư hỏng hoặc bất thường, không cài đặt và yêu cầu thay thế.

## 2. Cài đặt khay chứa

Khay đựng hạt cà phê phải được cài đặt đúng theo sê ri của máy "MDU", "MDX" trước khi sử dụng.

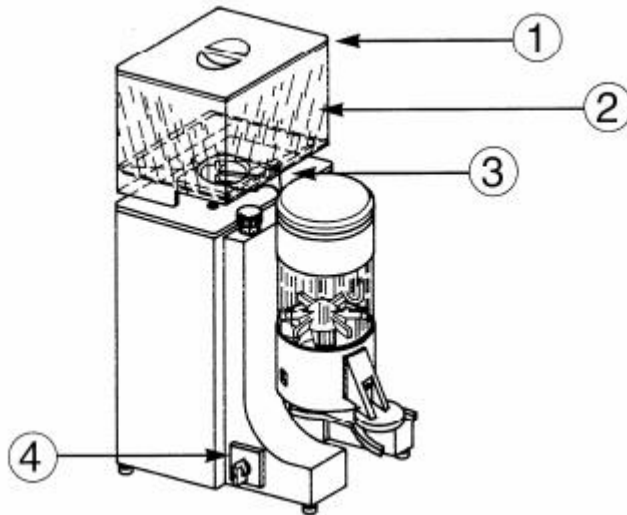
Đặt khay đựng hạt cà phê (1) vào bộ (Hình A). Vị trí của khay sao cho rãnh thẳng hàng với vít (2) nằm trên đầu của thiết bị. Siết chắc vít.

## V. KHỞI ĐỘNG

### 1. Hướng dẫn sử dụng

- Sau khi nối điện cho máy, đóng chốt (3) trên khay đựng hạt cà phê.
- Tháo nắp khay và cho hạt cà phê vào.
- Bật công tắc sang ON
- Mở chốt (3).
- Chế độ A máy khởi động và dừng lại một cách tự động. (MDU)

Fig. A



### 2. Cài đặt

- Để điều chỉnh máy xay, ta chỉnh núm xoay theo chiều kim đồng hồ để bột mịn hơn và ngược chiều kim đồng hồ để xay thô, như được chỉ ra trên núm. (Hình B)
- Để điều chỉnh lượng cà phê, vặn núm (Hình C) theo chiều kim đồng hồ để tăng lượng và ngược chiều kim đồng hồ để giảm.

Fig. B

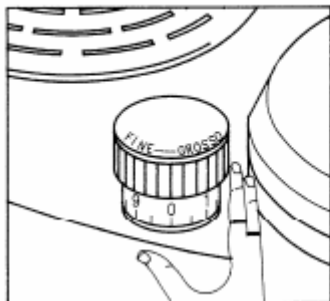


Fig. C



## VI. VỆ SINH VÀ BẢO DƯỠNG

### 1. Biện pháp an toàn

**Chú ý:** Ngắt thiết bị ra khỏi nguồn điện trước khi thao tác bất cứ hoạt động vệ sinh và bảo dưỡng máy.

- Không kéo dây dân hoặc kéo thiết bị để ngắt kết nối thiết bị khỏi ổ điện.

### 2. Vệ sinh

- Ít nhất một lần trên tuần, tháo khay ra và sử dụng khăn sạch để lau chùi dầu còn thừa lại của hạt cà phê. Lau chùi bộ chia sử dụng bàn chải hoặc khăn mềm nếu cần thiết. Nếu dầu thừa cà phê không được loại bỏ nó sẽ chuyển sang có mùi hôi và có thể ảnh hưởng không tốt đến chất lượng của bột cà phê trong máy.
- Lau chùi thân máy bằng khăn ẩm.

### 3. Bảo dưỡng

- Bảo dưỡng nên được thực hiện bởi những chuyên viên có thẩm quyền từ nhà sản xuất.
- Đừng nên cố sửa chữa tạm thời hoặc tự chế; chỉ sử dụng những phụ kiện thay thế chính hãng.
- Để máy vận hành tốt, lưỡi dao phẳng nên được thay thế sau khi xay khoảng 500-600 kg cà phê; lưỡi dao hình nón nên được thay thế khi hết 800-900 kg bột.

## VII. CÁC THÔNG SỐ KỸ THUẬT

- Phiên bản MDX	Tự động
- Kích thước WxHxD	19x59x36cm
- Khối lượng (kg)	10,5
- Lưỡi dao (mm)	65
- Điện áp định mức	230V
- Công suất	400W
- khay cà phê	1,2kg